

■ アイデア次第で使い方は無限大! ■

リモコンなどのスイッチを押す作業を自動化!!

SEIKUN TYPE:SR-01

# スイッチロボ

## 手間やコスト削減に 一役買います!

リモコンなどのスイッチを押す作業を自動化するロボットです。「市販の家電製品を活用しスイッチのオン・オフを自動化したい」、「低コストで繰り返しテストやスイッチのオン・オフを行いたい」など、面倒な動作も思いのまま。

### ■ 導入事例 ハウス内で活躍中!!

ハウスでバラを栽培している生花農家では、低コストで暖房とCo2を排出をさせ成長を促進させる為に市販の石油ファンヒーターを何台も活用していました。しかしながら、市販品のファンヒーターには、安全設計の自動タイマーがあり一定の時間になるとスイッチを入れ直さなければならず、バラ生産農家の方はスイッチを入れるため深夜にハウスに出かけていました。この労力を改善したのが、ロボットスイッチです。本製品とタイマーの併用で一定の時間が経つと自動でスイッチが入るのでこれまでのように深夜にスイッチを入れる作業に出かける必要がなくなり生産者の労働環境を大きく変えたのでした。



株式会社 セイクン

## 応用編

### あなたならどんな活用法を思いつきますか？

#### 【研究所編】

ある一定条件でスイッチのON・OFFを繰り返す実験などでは、その都度大がかりなシステムや設備を準備する必要はありません。本製品を活用すれば、これまでの労力とコストを大幅に改善できるでしょう。オプションのカウンター制御機能で回数のコントロールも可能です。

このような実験以外にも、汎用品や一般家電製品などを改造することなく制御したいケースや単純作業の合理化にお役立ていただけます。

## 開発者の声

### そのリモコンスイッチは、誰が押すのですか？

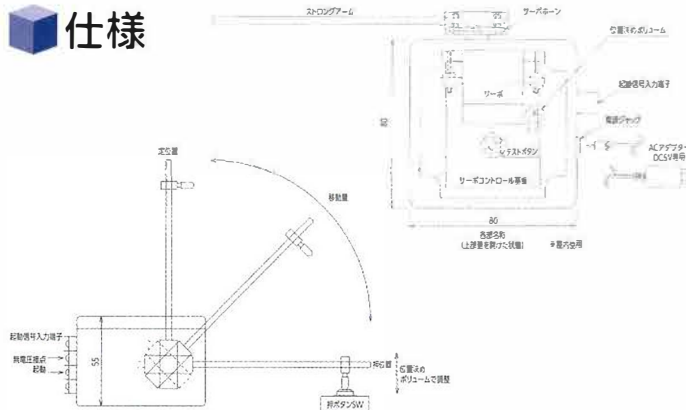
数年前にガス機器メーカー様から、相談を受けました。

「リモコンのスイッチは、人間が押ししかないのか？色々探したのだが、スイッチを入れるための機械は存在しない。スイッチを押す実験に学生のアルバイトを投入する訳にはいかない」となるほど、そう言われて探してみるとリーズナブルで本当に役に立つ装置は、ありませんでした。

それなら、我々の手で人の指の代わりになり、押し加減が調整でき、そして今ある製品のスイッチを押すシンプルな機器を作ろう。そんな経緯からこの製品は誕生しました。



## 仕様



製品名称	スイッチロボ
型番	SEIKUN/SR-01
回転角度	最大180°
最大トルク	3kg(標準)
信号	起動信号入力端子、無電圧接点、起動
使用目安	1万回(標準)
位置決め	任意
スイングアーム	180mm/100mm(ストローク幅/押し位置調整幅)
製品サイズ	T55×W80×D80mm (スイングアーム部、端子突起部を含まず)
使用環境	屋内使用(結露無き事)
電源	AC100V/DC5V専用
付属品	ACアダプター、スイングアーム1本、取扱説明書
オプション	Wi-Fiを使った無線制御
標準価格	お問合せください

下記内容を希望される方は、 を入れ必要事項をご記入の上、FAXして下さい。

1. 製品のサンプルを試したいので送ってほしい     2. お見積もりがほしい     3. 活用事例等の話を詳しく聞きたい

ふりがな お名前		部署/役職	
会社名			
ご住所	〒		
TEL		FAX	
E-mail			

**FAX送信先**

株式会社 セイクン  
担当:上野 晃

24時間対応

**(052) 823-0616**



株式会社 セイクン

<本社> 〒457-0024 愛知県名古屋市南区赤坪町213-1 TEL:052-821-2176 FAX:052-823-0616  
<珠洲事業所> 〒927-1213 石川県珠洲市野々江町毛部23番1-2 TEL:0768-82-0902 FAX:0768-82-0903  
URL:<http://www.seikun.co.jp> E-mail:[seikun-info@seikun.co.jp](mailto:seikun-info@seikun.co.jp)